



Bauprojekt, SAC Hütte Doldenhorn, Kandersteg

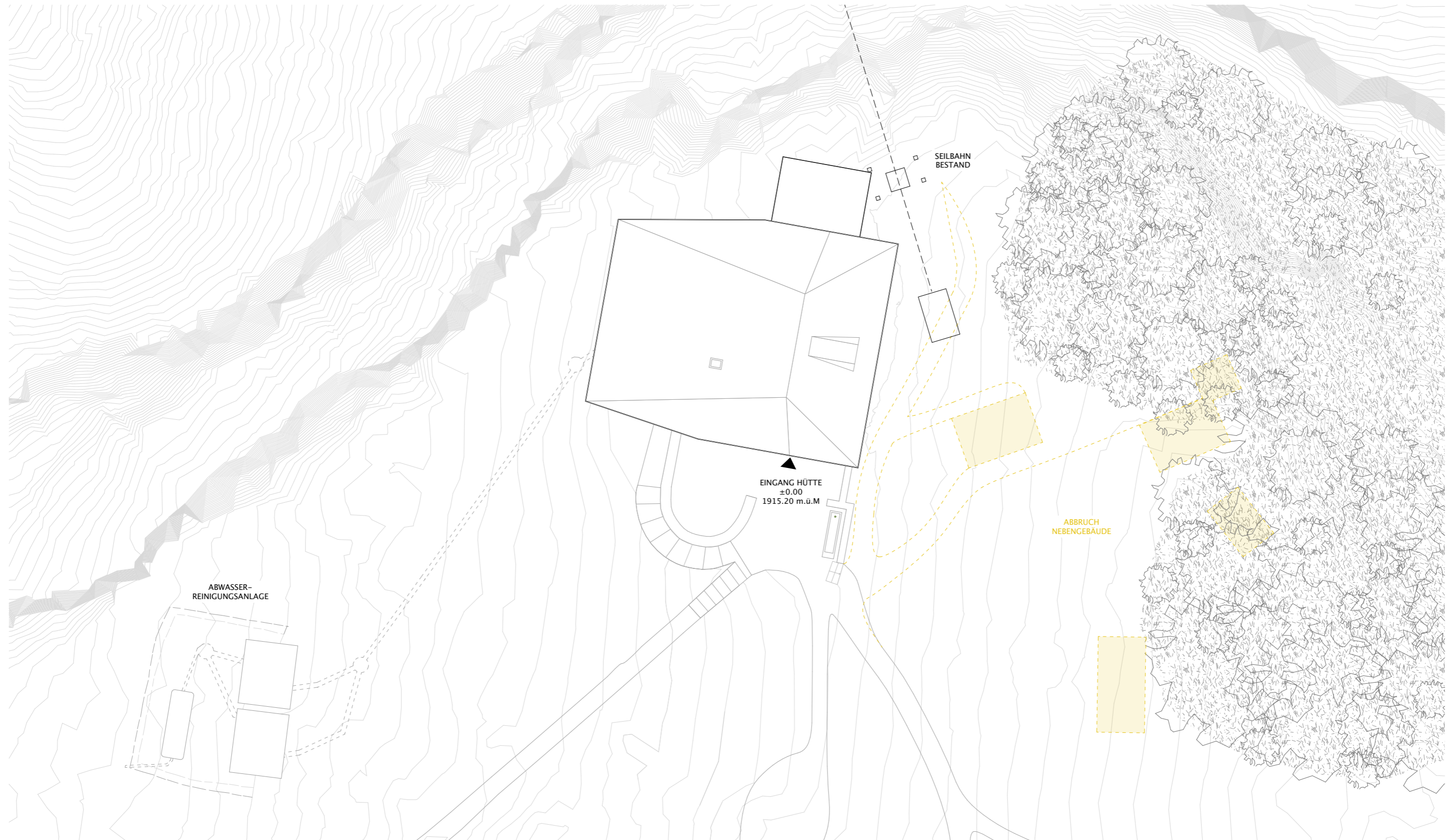
3 Bauprojekt Architektur

165 SAC Hütte Doldenhorn, Kandersteg



Situation

PHASE:	BAUPROJEKT	MASSSTAB:	1:200	FORMAT:	A3
PLAN-NR.:	165.3.100	GEZEICHNET:	SM	DATUM:	27.11.23
ARCHITEKTEN:	SEILERLINHART ARCHITEKTEN AG SIA BSA LUZERN 6003 BURGERSTRASSE 22 T 041 661 20 70				

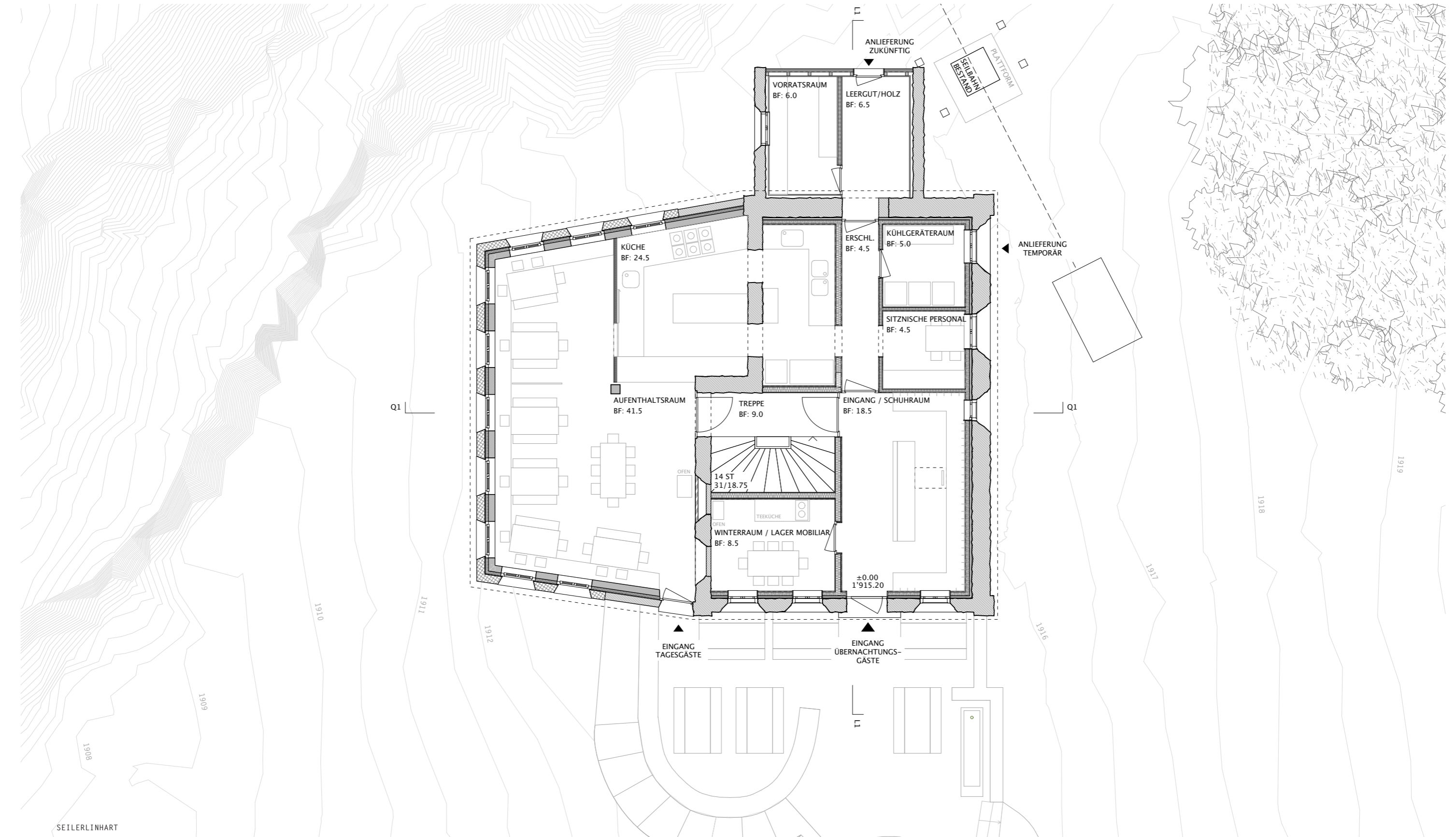


165 SAC Hütte Doldenhorn, Kandersteg



Erdgeschoss

PHASE:	BAUPROJEKT	MASSSTAB:	1:100	FORMAT:	A3
PLAN-NR.:	165.3.201	GEZEICHNET:	SM	DATUM:	27.11.23
ARCHITEKTEN:	SEILERLINHART ARCHITEKTEN AG SIA BSA LUZERN 6003 BURGERSTRASSE 22 T 041 661 20 70				

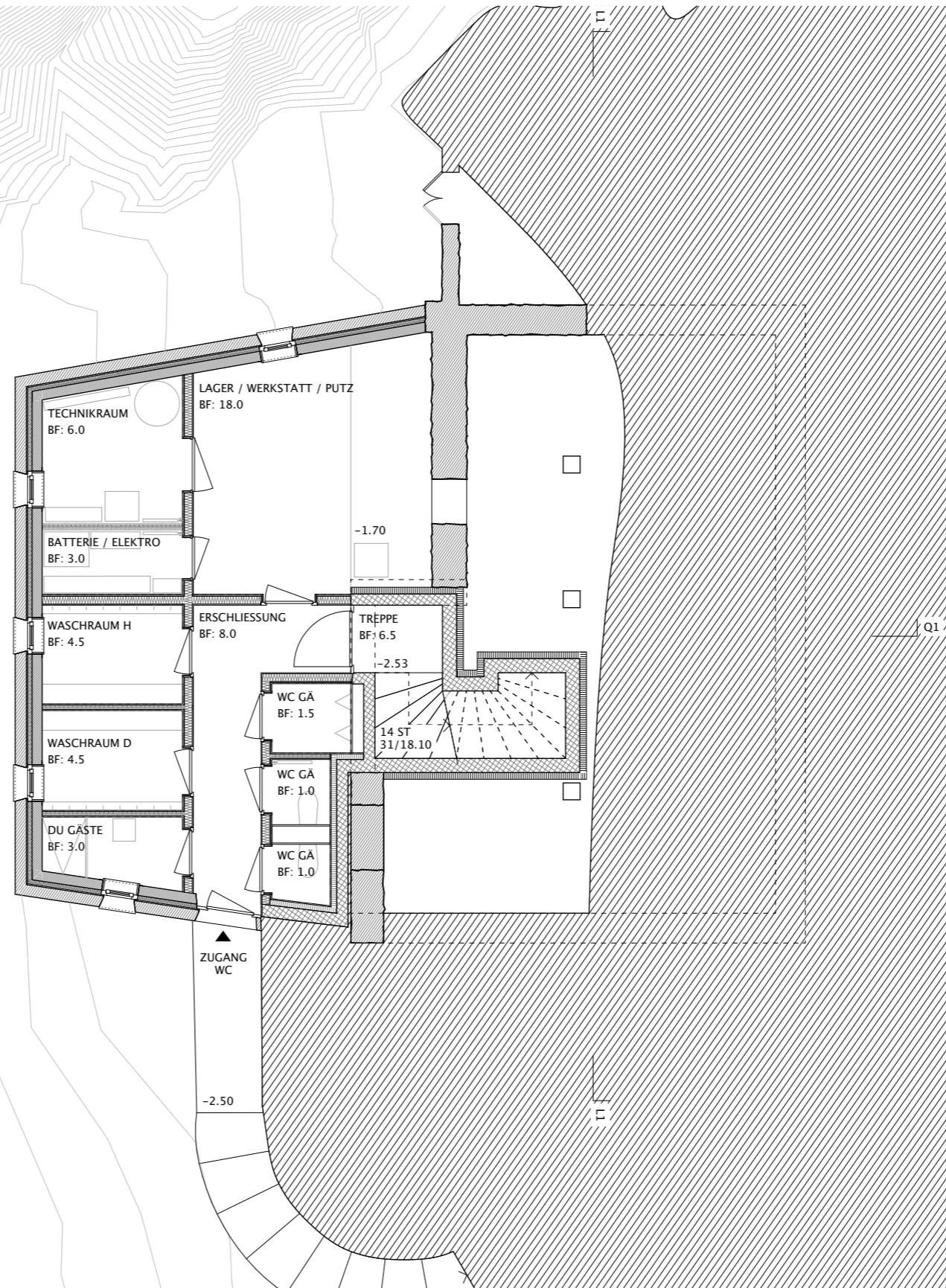


165 SAC Hütte Doldenhorn, Kandersteg



Untergeschoss

PHASE:	BAUPROJEKT	MASSTAB:	1:100	FORMAT:	A3
PLAN-NR.:	165.3.202	GEZEICHNET:	SM	DATUM:	27.11.23
ARCHITEKTEN:	SEILERLINHART ARCHITEKTEN AG SIA BSA LUZERN 6003 BURGERSTRASSE 22 T 041 661 20 70				

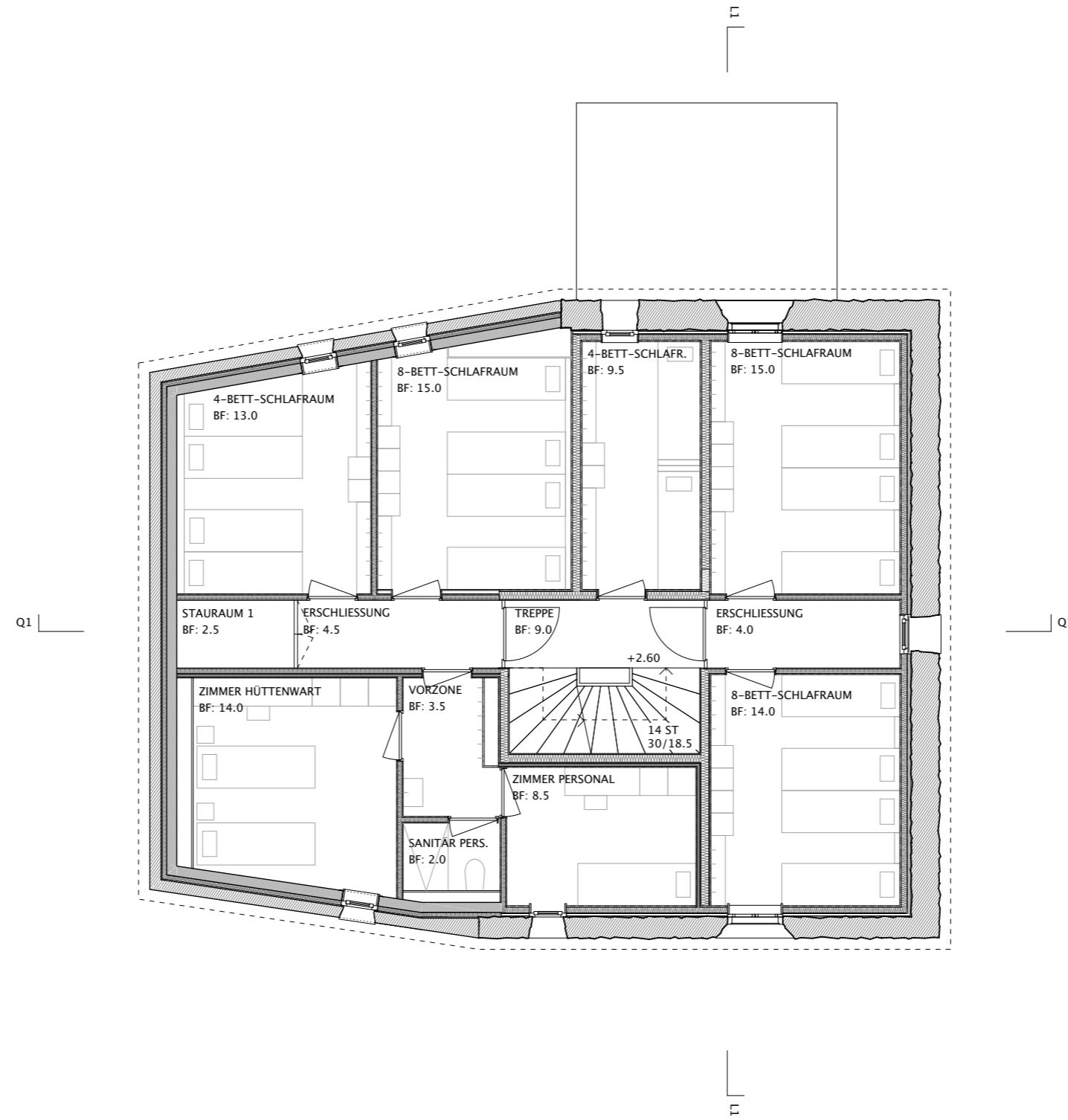


165 SAC Hütte Doldenhorn, Kandersteg



Obergeschoss

PHASE:	BAUPROJEKT	MASSSTAB:	1:100	FORMAT:	A3
PLAN-NR.:	165.3.203	GEZEICHNET:	SM	DATUM:	27.11.23
ARCHITEKTEN:	SEILERLINHART ARCHITEKTEN AG SIA BSA LUZERN 6003 BURGERSTRASSE 22 T 041 661 20 70				

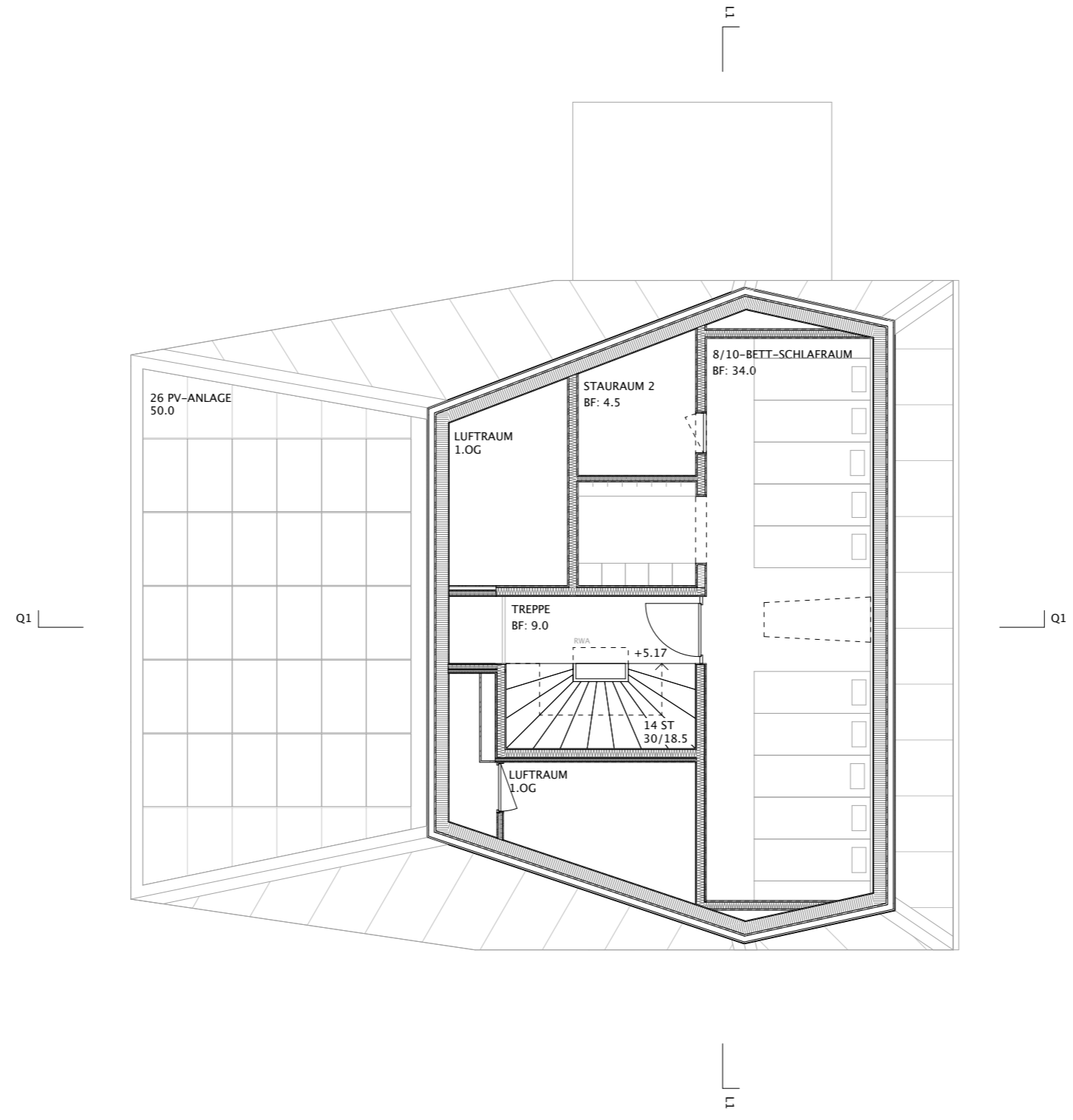


165 SAC Hütte Doldenhorn, Kandersteg



Dachgeschoss

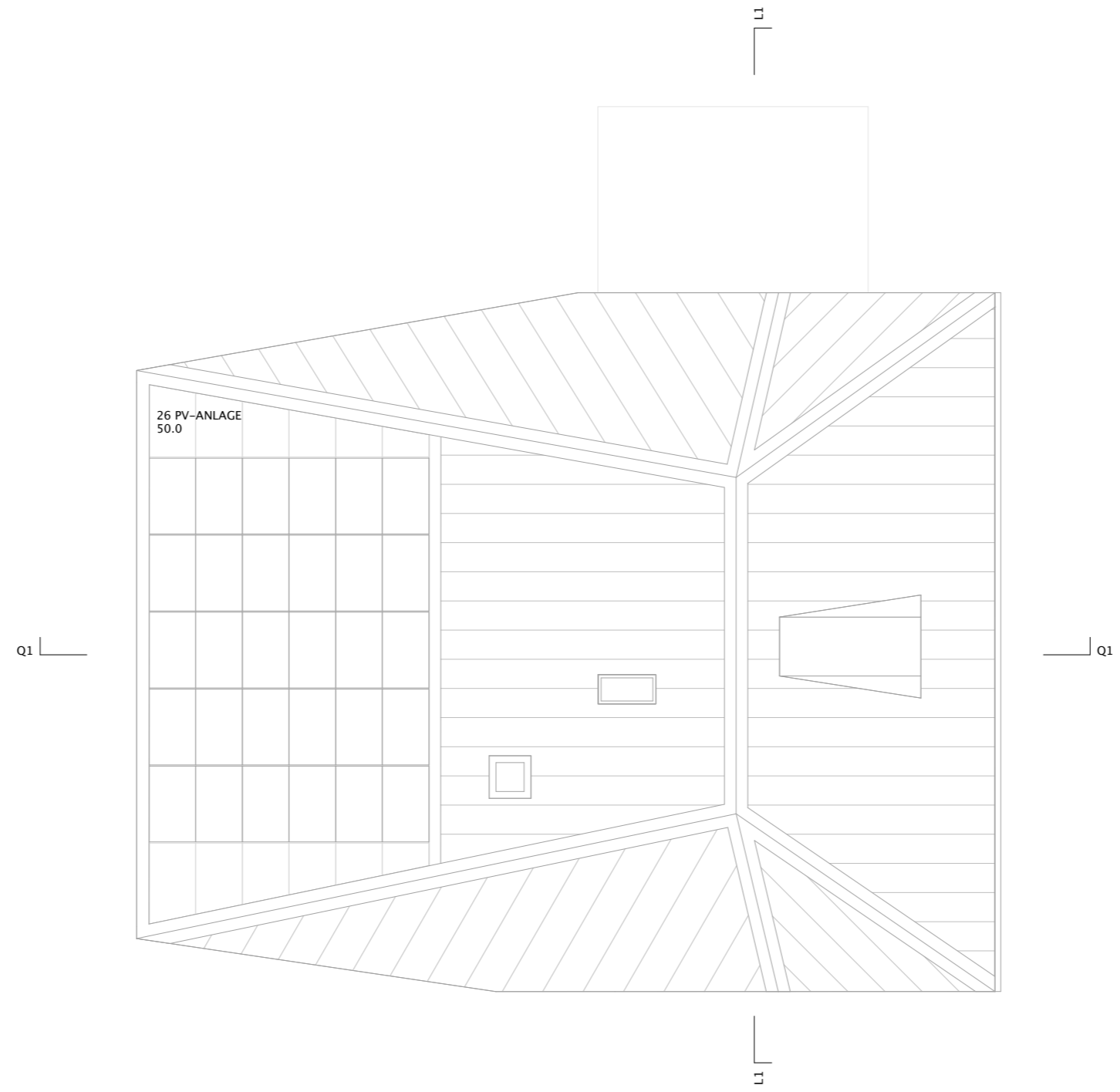
PHASE:	BAUPROJEKT	MASSSTAB:	1:100	FORMAT:	A3
PLAN-NR.:	165.3.204	GEZEICHNET:	SM	DATUM:	27.11.23
ARCHITEKTEN:	SEILERLINHART ARCHITEKTEN AG SIA BSA LUZERN 6003 BURGERSTRASSE 22 T 041 661 20 70				





Dachaufsicht

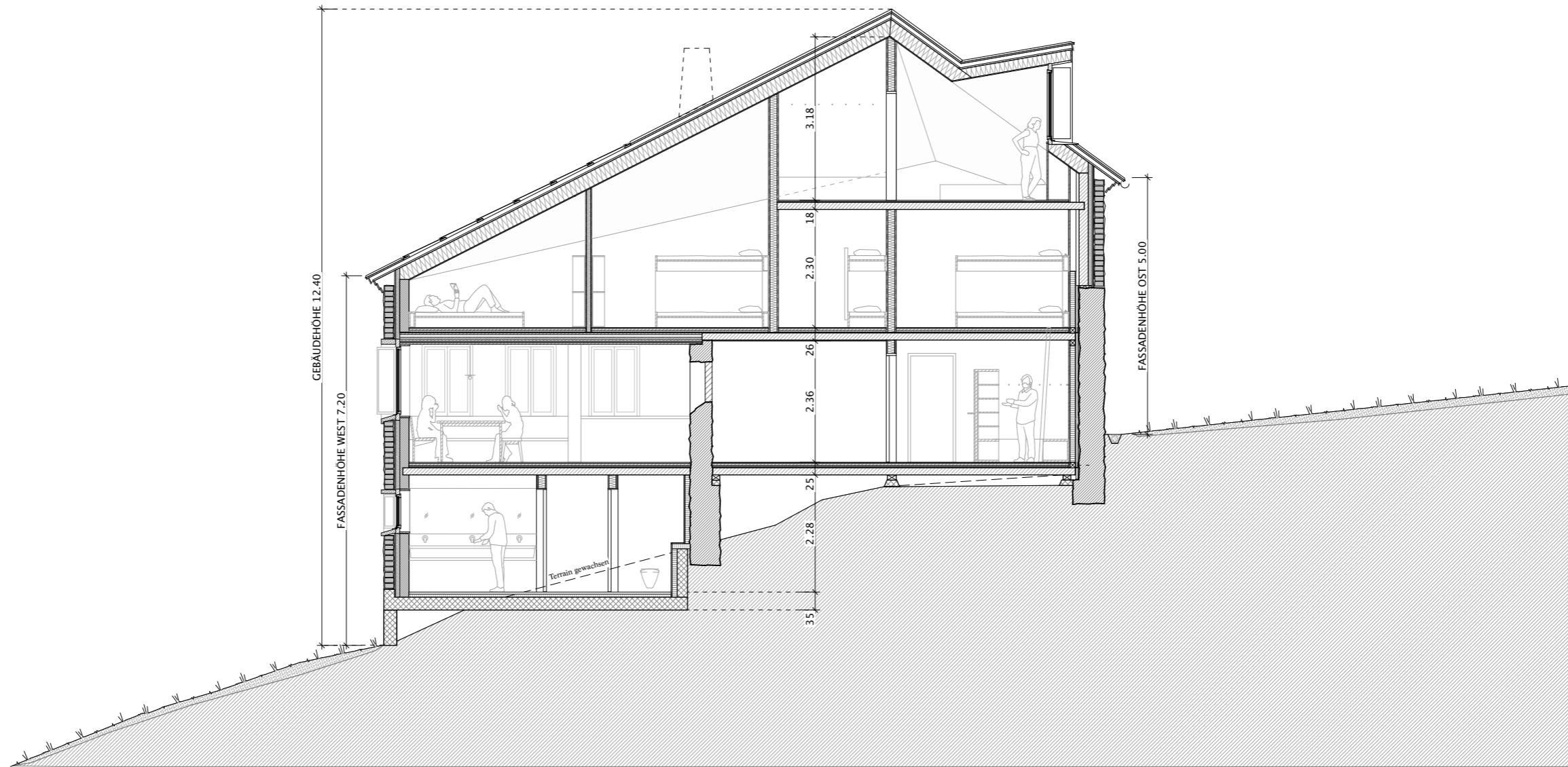
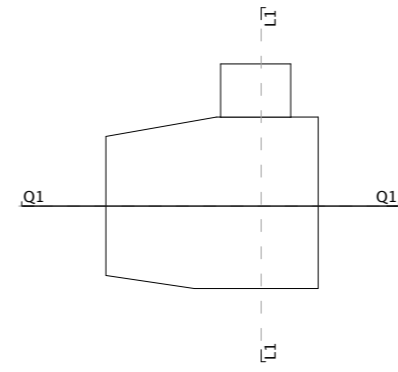
PHASE:	BAUPROJEKT	MASSSTAB:	1:100	FORMAT:	A3
PLAN-NR.:	165.3.205	GEZEICHNET:	SM	DATUM:	27.11.23
ARCHITEKTEN:	SEILERLINHART ARCHITEKTEN AG SIA BSA LUZERN 6003 BURGERSTRASSE 22 T 041 661 20 70				



165 SAC Hütte Doldenhorn, Kandersteg

Schnitt Q1

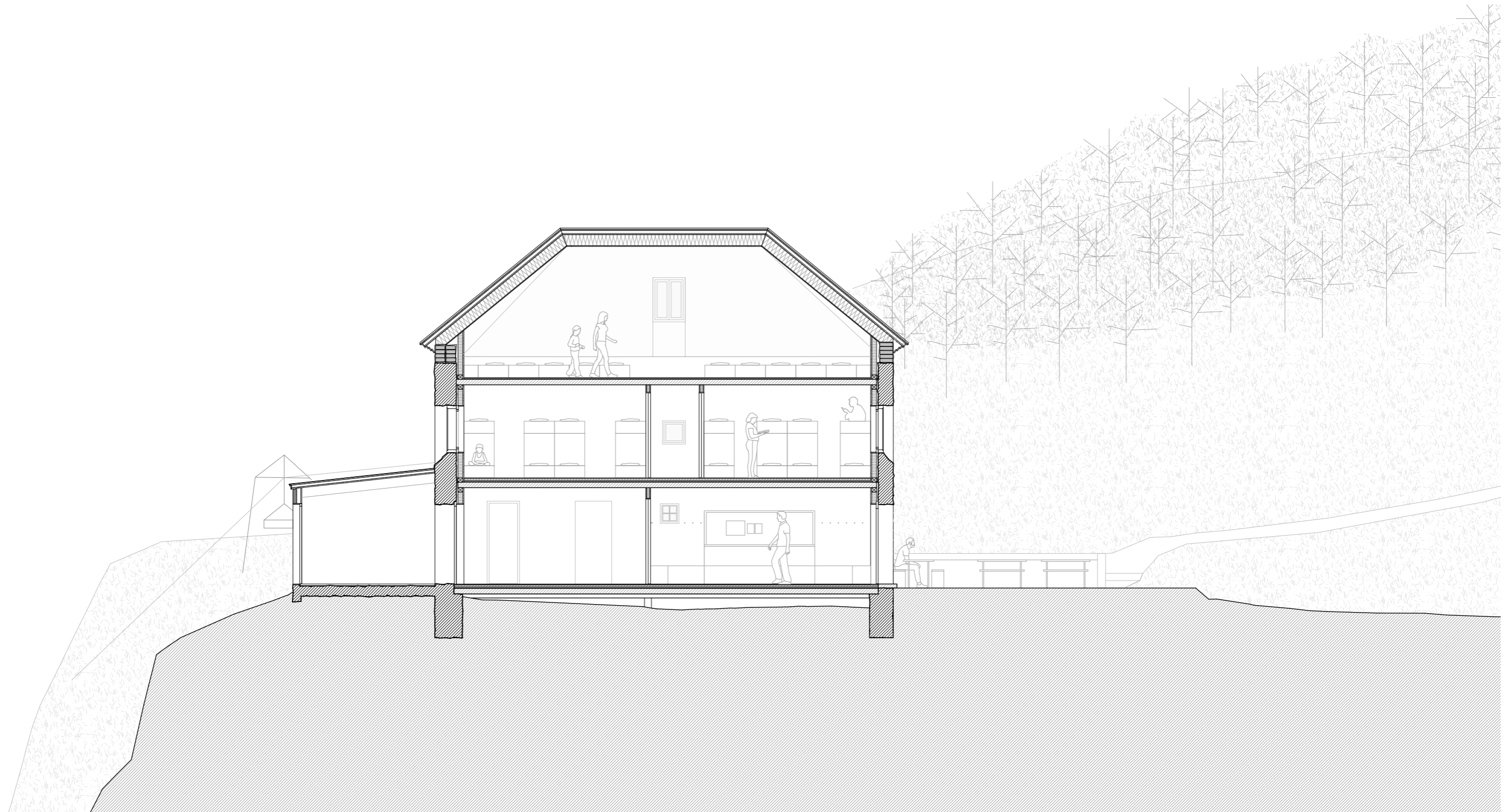
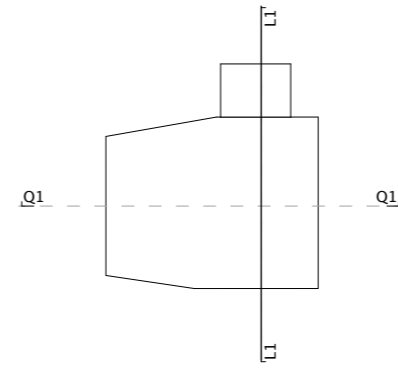
PHASE:	BAUPROJEKT	MASSSTAB:	1:100	FORMAT:	A3
PLAN-NR.:	165.3.401	GEZEICHNET:	SM	DATUM:	27.11.23
ARCHITEKTEN:	SEILERLINHART ARCHITEKTEN AG SIA BSA LUZERN 6003 BURGERSTRASSE 22 T 041 661 20 70				



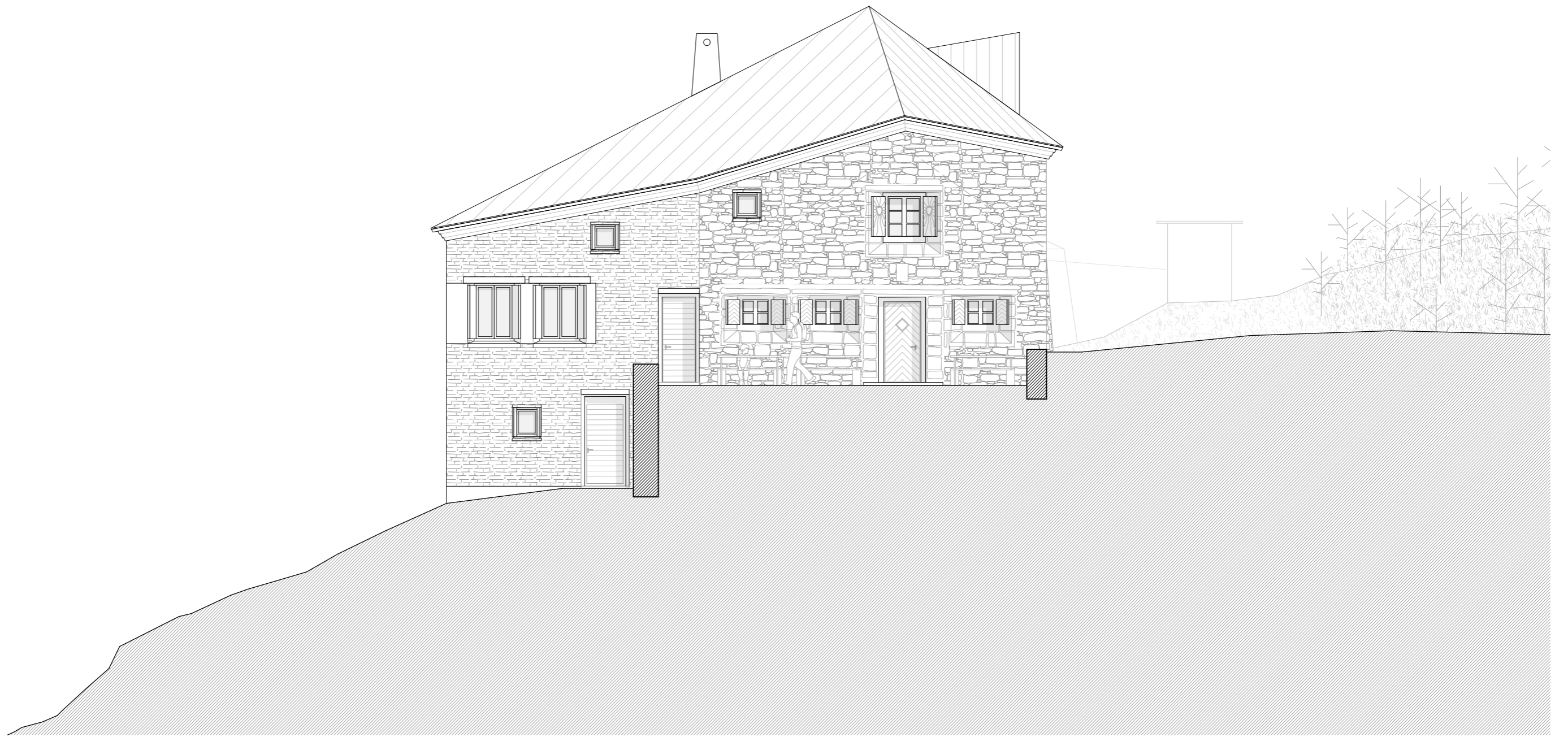
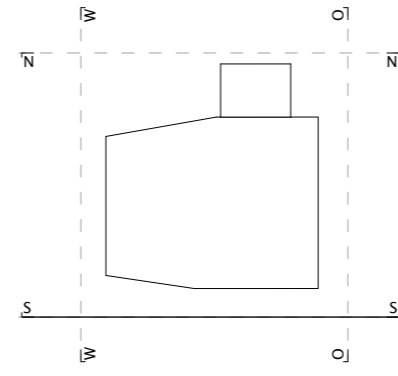
165 SAC Hütte Doldenhorn, Kandersteg

Schnitt L1

PHASE:	BAUPROJEKT	MASSSTAB:	1:100	FORMAT:	A3
PLAN-NR.:	165.3.402	GEZEICHNET:	SM	DATUM:	27.11.23
ARCHITEKTEN:	SEILERLINHART ARCHITEKTEN AG SIA BSA LUZERN 6003 BURGERSTRASSE 22 T 041 661 20 70				



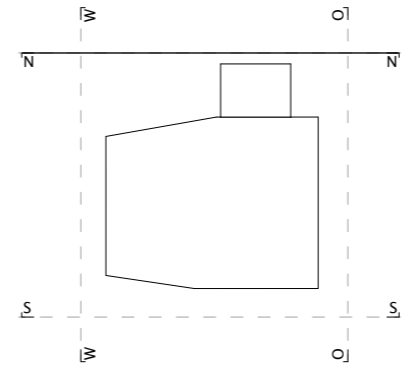
165 SAC Hütte Doldenhorn, Kandersteg					
Ansicht Süd					
PHASE:	BAUPROJEKT	MASSSTAB:	1:100	FORMAT:	A3
PLAN-NR.:	165.3.601	GEZEICHNET:	SM	DATUM:	27.11.23
ARCHITEKTEN:	SEILERLINHART ARCHITEKTEN AG SIA BSA LUZERN 6003 BURGERSTRASSE 22 T 041 661 20 70				



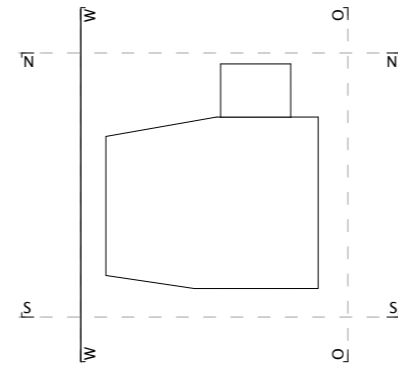
165 SAC Hütte Doldenhorn, Kandersteg

Ansicht Nord

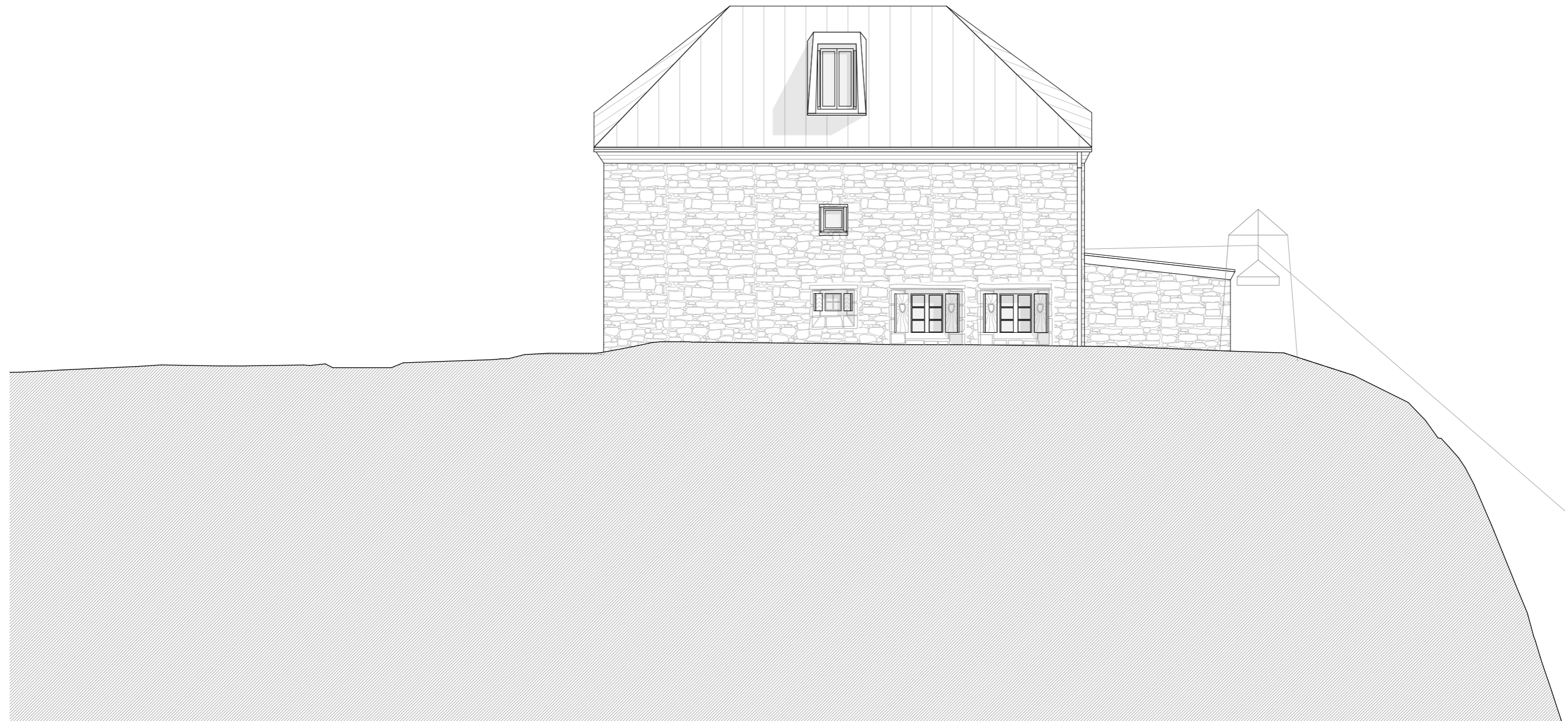
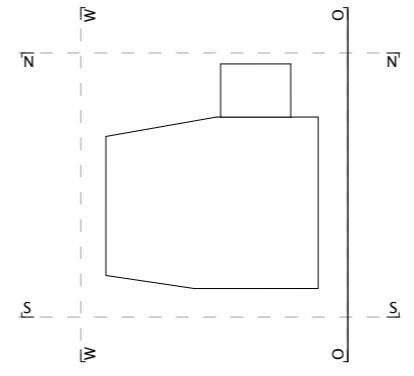
PHASE:	BAUPROJEKT	MASSSTAB:	1:100	FORMAT:	A3
PLAN-NR.:	165.3.602	GEZEICHNET:	SM	DATUM:	27.11.23
ARCHITEKTEN:	SEILERLINHART ARCHITEKTEN AG SIA BSA LUZERN 6003 BURGERSTRASSE 22 T 041 661 20 70				



165 SAC Hütte Doldenhorn, Kandersteg					
Ansicht West					
PHASE:	BAUPROJEKT	MASSSTAB:	1:100	FORMAT:	A3
PLAN-NR.:	165.3.603	GEZEICHNET:	SM	DATUM:	27.11.23
ARCHITEKTEN:	SEILERLINHART ARCHITEKTEN AG SIA BSA LUZERN 6003 BURGERSTRASSE 22 T 041 661 20 70				



165 SAC Hütte Doldenhorn, Kandersteg					
Ansicht Ost					
PHASE:	BAUPROJEKT	MASSSTAB:	1:100	FORMAT:	A3
PLAN-NR.:	165.3.604	GEZEICHNET:	SM	DATUM:	27.11.23
ARCHITEKTEN:	SEILERLINHART ARCHITEKTEN AG SIA BSA LUZERN 6003 BÜRGERSTRASSE 22 T 041 661 20 70				



Impressum

AuftraggeberIn:

Schweizer Alpenclub SAC
Sektion Emmental
Postfach
3550 Langnau i.E.

Verfassende:

Seiler Linhart Architekten AG SIA BSA
Burgerstrasse 22 / Grundstrasse 1
Luzern 6003 / Sarnen 6060
T 041 661 20 70
info@seilerlinhart.ch
www.seilerlinhart.ch

Kontaktpersonen:

Patrik Seiler
ps@seilerlinhart.ch

Sarina Meier
sm@seilerlinhart.ch